

ARTYKUŁY  
DO PRODUKCJI  
REKLAM 3D

# NEON-SERVICE

43-300 Bielsko-Biała, ul. Cieszyńska 45  
Tel./fax +48 33 812 36 08, +48 33 811 94 16

[www.neon-service.pl](http://www.neon-service.pl)  
[info@neon-service.pl](mailto:info@neon-service.pl)

Sklep internetowy:  
[www.nsledmedia.pl](http://www.nsledmedia.pl)  
[info@nsledmedia.pl](mailto:info@nsledmedia.pl)

## REKLAMA 3D

TAŚMA ALS

TAŚMA ALURAPID

TAŚMA BRZEGOWA ELKAMET

NARZĘDZIA DO TWORZENIA LITER

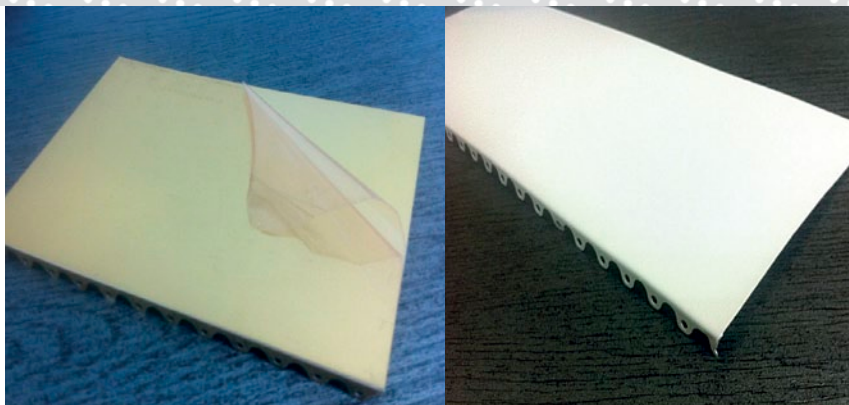
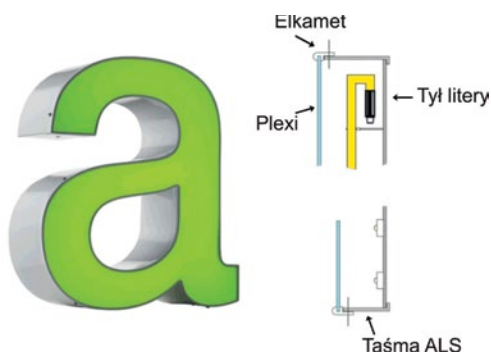
PŁYTY KOMPOZYTOWE

PROFILE PCV DO KASETONÓW

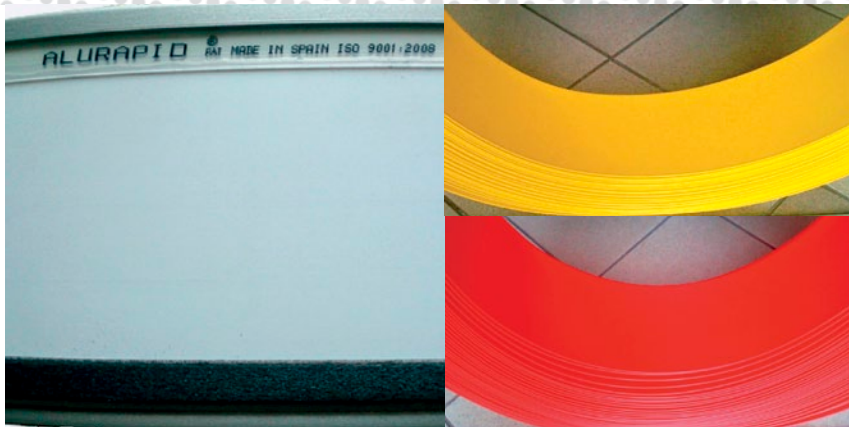
PROFILE GRAWER

KLEJE DO TWORZYW SZTUCZNYCH

● **REKLAMA 3D**

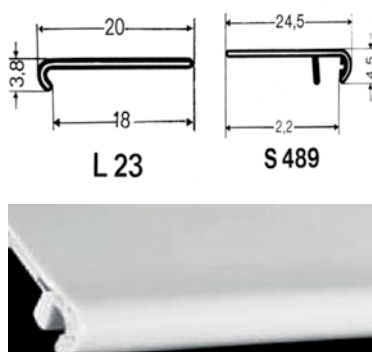
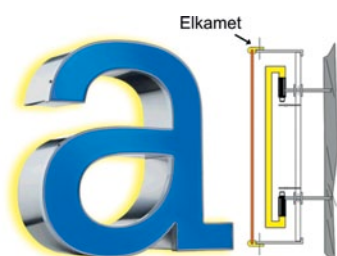


**Taśma ALS** – wykonana z odpowiedniego stopu aluminium o grubości 0,6 mm do tworzenia boków liter i znaków 3D. W ofercie **podstawowe kolory to biały, srebrny/złoty lustro oraz taśma surowa**. Taśma produkowana w 2m odcinkach ze specjalną koronką, aby łatwo było do niej mocować plecy liter. Wraz z brzegową taśmą Elkamet **system ALS** nadaje literom blokowym najwyższą trwałość i odporność na warunki atmosferyczne. System dedykowany dla reklam zewnętrznych.



**Taśma ALURAPID** – do liter 3D w zastosowaniach wewnętrznych. Hiszpański producent oferuje wyjątkowe, oryginalne kolory. Taśma produkowana w rolkach 50 m i dostępna w szerokości 112 mm lub 140 mm. Łatwa w obróbce. Jedynie oryginalna taśma nie odkształca się w procesie produkcji liter, ma odpowiednią grubość i jest wykonana estetycznie.

**elkamet**



**Oryginalna taśma brzegowa ELKAMET** – jedyna taśma, która nie jest lakierowana i która posiada w swojej strukturze ciekłą warstwę aluminium. Dzięki temu nie traci koloru na wskutek promieni UV i można nadawać jej dowolny kształt. Dostępna u nas w 14 kolorach. W użyciu z odpowiednim klejem (MAFIX 2MCL) oraz plexi jest najtrwalszym rozwiązaniem w tworzeniu przodów (lic) liter blokowych. Tylko u nas taśma ELKAMET oryginalnego producenta z Niemiec. **Dostępna w 4m odcinkach S489 na plexi 3mm lub 4mm oraz L23 w rolkach 50m.**

**REKLAMA 3D ●**



**Narzędzia do tworzenia liter 3D** – m.in. narzędzia do gięcia taśmy ALS, do wycinania otworów w Elkamecie i do przycinania go pod kątem prostym. Na zamówienie także rolki do tworzenia łuków, a także praska ręczna. Profesjonalne narzędzia skracają czas produkcji i umożliwiają precyzję. Narzędzia te produkowane są ze specjalnych stopów metalu dzięki czemu są inwestycją na lata. Znacznie skracają czas produkcji co przekłada się na niższe koszty.



**Profile PCV** – produkowane w 4 m odcinkach z tworzywa PCV w szerokościach 90, 130 lub 180 mm. Profile zaprojektowane do tworzenia kasetonów podświetlanych jednostronnie lub dwustronnie. Producent oferuje również dedykowane części jak narożniki kątowe lub łukowe, metalowe wzmocnienia narożników, śrubki do skręcenia całości. Kasetony po przycięciu na dany wymiar złożyć można w kilka minut. Kolorystyka podstawowa to białe, czarne i szare. Wewnątrz i na krawędziach rowki przeznaczone pod plexi o grubości około 3 mm.

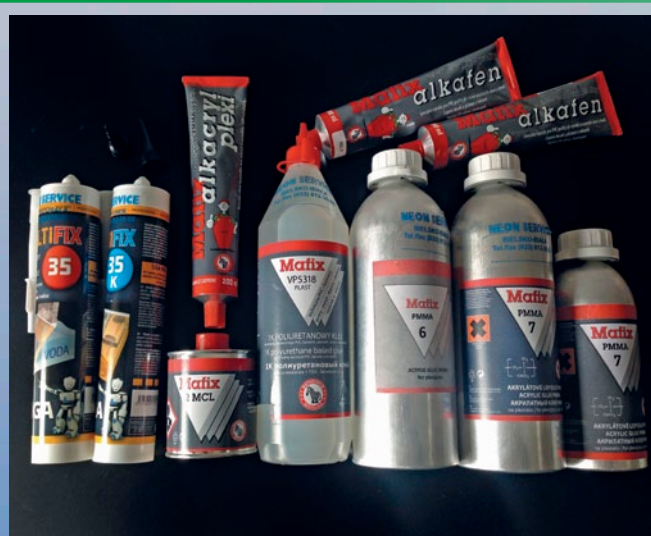


**Profile GRAWER** – w połączeniu z modułami led, taśmą lub tradycyjną świetłówką oraz z grawerowaną plexi o grubości do 8 mm nadają się do tworzenia tabliczek informacyjnych, szyldów podświetlanych. W naszej ofercie znajdują Państwo wciąż świetłówki oraz cały osprzęt: uchwyty, gniazda, startery, stateczniki – w tym elektroniczne niemieckiej produkcji VOSSLOH SCHWABE. Świetłówki typu led również możliwe do sprowadzenia w przystępnych cenach.

● **REKLAMA 3D**



**Płyty kompozytowe** – podstawowe formaty to 3,05 m × 1,5 m oraz 4,05 m × 1,5 m. Grubości płyt: 2 mm, 3 mm, 4 mm. Grubość aluminium: 0,2 mm lub 0,3 mm. W sprzedaży dostępne zarówno podstawowe kolory jak i niedostępne u innych dostawców: srebrne drapane płyty lub w kolorze kości słoniowej, srebrna lustro, bordowa, złoto lustro, złoto drapane, czarny galaxy, antydrapaniowa biała i wiele innych. Towar dostępny od ręki. Na zamówienie możliwość sprowadzenia każdego koloru z palety RAL. Nasze płyty nadają się do frezowania, zastosowań w reklamie (tabliczki, szyldy, kasetony), wykańczaniu wnętrz, elewacji budynków, produkcji mebli, tworzenia stoisk reklamowych.



**Kleje do tworzyw sztucznych m.in. PLEXI, PCV, BANERÓW, PLANDEK** – kleje MAFIX o zastosowaniu w reklamie do PCV, PMMA, PLEXI, kleje montażowe MULTIFIX oraz kleje do banerów i plandek o silnej wytrzymałości na wilgoć i zmienne warunki atmosferyczne. Mafix 2MCL to najlepszy klej do łączenia plexi z taśmą Elkamet. Może działać również jako czyszcik. Wszystkie kleje przeznaczone są do produkcji reklam. Klej do banerów i plandek ma wysoką odporność na działanie wilgoci i silnego wiatru. Łączy materiały na zasadzie rozpuszczania i przenikania się ich powierzchni. Mafix 7 dobrze sprawdzi się w klejeniu transparentnej plexi.

# NEON-SERVICE

43-300 Bielsko-Biała, ul. Cieszyńska 45, Pn-Pt: 8:00–16:00, +48 33 812 36 08, +48 33 811 94 16

[www.neon-service.pl](http://www.neon-service.pl)

[www.nsledmedia.pl](http://www.nsledmedia.pl)